

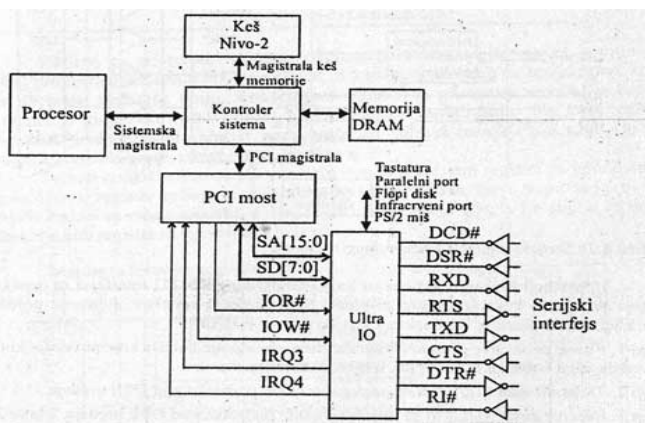
**1. OSI MODEL**---Otvoreni sistem i njegova univerzalnost zasniva se na layer sloj arhitekturi tj arhitekturi nivoa! Sistem povezivanja se ostvaruje preko sedam nivoa koji definisu komunikacioni protokol: fizicki (), nivo kanala, mrežni, transportni, nivo uspostavljanja komunikacije, adaptivni, aplikativni. Ovi nivoi su međusobno povezani, a slanje pomocu ovih sistema se vrši od aplikativnog nivoa u tom sistemu prema njegovom fizickom, a zatim od fizickog nivoa sistema koji prima podatke pa do njegovog aplikativnog nivoa. Pri slanju svaki nivo komunicira samo sa svojim susednim. Na fizickom nivo se ostvaruje direktna komunikacija izmedju dav sistema npr mernog i racunarskog. Komunikacija na visim nivoima nije direktna, i da bi se ona ostvarila na informacije koje razmenjuju izmedju sebe dodaju se headeri i traileri.

**2. SEDAM NIVOVA OSI POVEZIVANJA**--- (1) fizicki nivo gde se definise procedura funkcije koje treba ostvariti da bi se transformisao tok podataka kroz medijum za prenos. (2) nivo kanala obavlja funkcije koji obezbeduju da se razmena podataka obavi izmedju pojedinih cvorova u sistemu. dodaje se adresa ko prima i ko salje(3) mrežni nivo nam obezbedjuje pravilno isporucivanje podataka ako je u pitanju komunikacija izmedju razlicitih mreza(4) transportni nivo nam obezbedjuje vezu od jednog do drugog kraja, kompatibilnost brzine prenosa i proveru tacnosti prenosa(5) nivo sesije vrši koordinaciju izmedju aplikativnih procesa, vodi racuna o tome da se veza uspostavi, sinhronizuje i odrzava(6) prezentacioni nivo vrši pretvaranje podataka u pogodan oblik za prezentaciju (7) aplikativni nivo koji je orijentisan ka korisniku. Obezbedjuje korisniku pristup otvorenom sistemu razmene podataka.

**3. SERIJSKE KOMUNIKACIJE** ---Postoje standardni serijski interfejsi koji sluze za direktno povezivanje na rastojanjima do 1200m. Ali ako se radi o vecim razdaljinam onda moramo imati na strani na kojoj saljemo modulator signala a na strani koja prima signale mora postojati demodulator. MODEM... Serijski prenos podataka moze biti asinhron(prijemnik se sinhronise na odnosu na predajni uz pomoc start bita na pocetku svakog bajta odnosno karaktera. Novi karakter može biti prenet u bilo kom trenutku, a razmak izmedju karaktera je proizvoljan) i sinhron (podaci se prenose u blokovima pri čemu karakteri nemoraju biti prapraceni start i stop bitima. Kod sinhronog prenosa predajnik kontinualno prenosi signal, a kad se završi predaja blokova on salje sinhronizacioni krakter). Po smeru komunikacije mogu biti simplex(jedan smer), half duplex(oba smera ne u isto vreme), duplex(oba smera istovremeno). Najcesce se koristi rs232.

**4. SERIJSKI INTERFEJS (RS-232)** ---Podaci se prenose preko para provodnika pri čemu je naponski nivo od - 12V odgovara logičkoj jedinici, a naponski nivo od +12V odgovara logičkoj nuli. U cilju otklanjanja greške u vidu šuma i smetnje koristi se širok naponski opseg signala (za nulu od 5-15V, a za jedinicu od -5 do -15V). Prijemnik prihvata naponske nivoe od 3V do 25V i od -3V do -25V. Može se primeniti kod prenosa u zavisnosti od brzine prenosa na nekoliko desetina metara (maksimalna dužina prenosa do 15m, a maksimalna brzina prenosa do 20kbps) to je i osnovni nedostatak ovog interfejsa, malo rastojanje i male brzine prenosa.Serijska veza perifernog uređaja i računara se koristi kad se ne zahteva velika brzina prenosa. Do 1200m uređaji se mogu povezati direktno, a na većim daljinama koriste se modemi. Serijski prenos podataka može biti asinhron (prijemnik se sinhroniše u odnosu na predajnik korišćenjem start bita na početku svakog bajta odnosno karaktera. Novi karakter može biti prenet u bilo kom trenutku, a razmak između karaktera je proizvoljan) ili sinhron (gde se podaci prenose u blokovima pri čemu karakteri ne moraju biti prapraceni start i stop bitima. Kod sinhronog prenosa predajnik kontinualno prenosi signal,a kad se završi predaja blokova on šalje sinhronizacioni karakter). Interfejs RS-232 prvobitno bio predviđen da poveže hardverski različite uređaje. Zbog velike imunosti na smetnje pokazao se koristan, pa je standardizovan od strane EIA asocijacije. Interfejs se po smeru komunikacije deli na: simplex, half duplex i duplex. Sinhronizacija se vrši na padajućoj ivici, a čita na rastućoj. Da bi se komunikacija uspostavila mora u potpunosti biti definisano šta se dešava na fizičkom nivou.**1. brzina prenosa** (između sendera i receivera moraju biti usklađeni Band Rate parametri);

**2. način sinhronizacije; 3. da li u bloku koji se šalje postoji provera parnosti** (kontrola greške na fizičkom nivou). Ovaj interfejs je predviđen za povezivanje 2 uređaja: DTE-Data Terminal Equipment-računar i DCE- Data Communication Equipment- modem. Kod ovakvog povezivanja PC aktivira zahtev za slanje RTS pa aktiviranjem linije CTS daje potvrdu da je prijemnik spreman. Pa kad aktivira DTR računar aktivira i linije DSR i DCD koje potvrđuju da je modem spreman.Na ovaj nacin PC dobija informacije da je drugi uređaj uvek spreman da primi podatke. Isti pristup se sprovodi i na strani DCE uređaja.



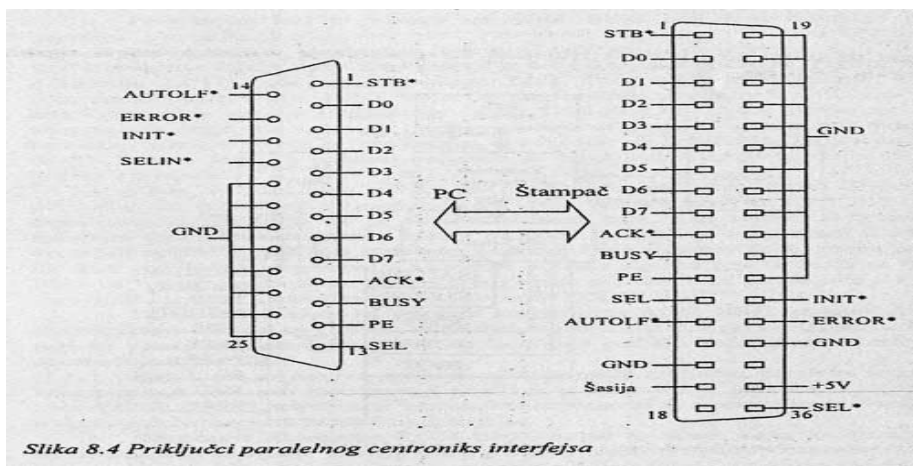
Slika 8.25 Povezivanje serijskog interfejsa na sistemskoj ploči savremenog PC računara

**5. EIA 422**Koristi se za serijski prenos podataka na veca rastojanja i za vece brzine. Umesto jedne linije za predaju i jedne linije za prijem koriste se po 2 linije za svaku operacije. KOD interfejsa RS-422 nisu 8-ocifreni pinovi linije za upravljanje prenosom, to je urađeno u dodatnom EIA RS-499 standardu koji je omogućio da se uz pomoć odgovarajućih adaptera mogu međusobno povezivati uređaji sa RS-422 i RS-232 standardnim interfejsom. Prenos logicke jedinice vrši se tako sto je donji signal na visem potencijalu od gornjeg (za nulu obrnuto). Naponska razlika izmedju dve linije mora biti veća od 0.4V i manja od 12V. Glavne karakteristike za 422A su da na jedan predajnik mozemo imati 10 prijemnika, maksimalna dužina linije 1200m, max brz prenosa je 10Mb/s. Salju se dva signala u isto vreme koji su inverzni (oba su u rasponu napona izmedju -6 i 6V).

**6. EIA 485**Ovaj serijski interfejs je vrlo slican po elektricnim karakteristikama 422A znaci max dužina kabla 1200, protok 10 Mb/s, ali glavna razlika je da na njegovu magistralu moze biti povezano do 32 predajnika i 32 prijemnika. Omoguceno je povezivanje vise prijemnika i

predajnika u komunikacionu mrežu preko zajedničke linije po sistemu multi - drop. Uglavnom se koristi master slave koncept rada magistrale. To znači da jedan primopredajnik preuzima ulogu mastera dok su svi ostali slave. Kontroler može da prenosi podatke u svakom trenutku a svi ostali mogu to činiti samo kad od kontrolera dobiju odgovarajuću komandu. Svaki primopredajnik mora imati jedinstvenu adresu.

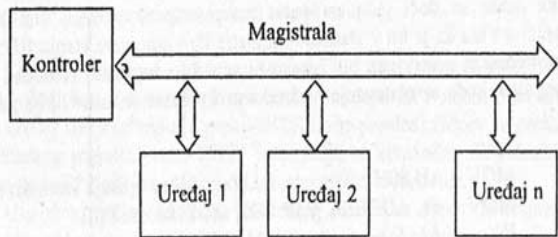
**7. PARALELNA KOMUNIKACIJA** Interfejs je zasnovan na centroniks (proizvođač stampaca) standardu. Prenos podataka preko ovog sistema je bio moguć samo u jednoj smeru i to od računara prema stampacu. Ali godinama se to razvilo u dvosmernu komunikaciju, tako da se može koristiti i za povezivanje dva računara. Prenos podataka se kod paralelnog interfejsa odvija preko 8 linija čime je obezbeđen jednovremeni prenos podataka veličine jednog bajta, čine ga: strob linija (koristi se za upis podataka u stampac), linija za povrdu (generise stampac kad prihvati podatak), tri upravljačke linije ka stampacu (prelaz na novi red, resetuje i briše bafer, stampanje) i četiri statusne linije ka računaru (kad nema papira, nije spreman, spreman, greška u radu). Standardno se koristi 36 pinski konektor. Na PC se koristi 25 pinski. Prenos moguć na rastojanju od 4m pri brzini od 100 kbps do 200 kbps.



Slika 8.4 Priključci paralelnog centroniks interfejsa

**8. PARALELNI CENTRONIKS INTERFEJS IEEE 1284** Prenos podataka preko ovog interfejsa moguć je samo u jednom smeru - od računara ka štampaču. Prenos podataka se kod paralelnog interfejsa obavlja preko 8 linija čime je obezbeđen **jednovremeni** prenos podataka veličine 1 bajta. Paralelni interfejs PC-a ima 3 osmobiitna registra: registar podataka, statusni (reg stanja) i upravljački registar. Asocijacija IEEE je donela standard IEEE-P1284 kojim se definiše 5 mogućih načina ovog interfejsa. To su: **1. Kompatibilni rad (SPP)** - originalan način rada: koji funkcioniše u skladu sa centroniks specifikacijom za interfejs štampača, to znači da je komunikacija u jednom smeru od računara do štampača; **2. Nibl rad** - standardizuje se prenos podataka od perifernog uređaja (štampača) prema računaru korišćenjem statusnih ulaznih linija. Bajt podatka se prenosi u 2 koraka preko četiri statusnih linija -2x4 bita; **3. Bajt rad** - Dvosmerni prenos podataka preko linija podataka. Informacije se šalju kao 8-bitne preko linija podataka. Potrebno je modifikovanje kola paralelnog interfejsa da se obezbedi promena smera podataka. Smerom se upravlja preko 5-og bita u upravljačkom registru; **4. P.I.proširenih mogućnosti (ECP)** - Extended Capabilities Port. ECP rad daje mogućnost asinhronog bidirekcionog 8 - bitnog komuniciranja računara i perifernog uređaja preko linije podataka. ECP rad podržava bidirekcionu komunikaciju što nema promene načina rada pri promeni smera podataka. Postoji mogućnost da pored podataka, periferni uređaji i računar razmenjuju i komande. Moguće je slati N kopija bajta podataka sa istim sadržajem (null length encoding); **5. Usavršeni P.I.(EPP)** - Koristi relativno kompleksan hardver. Preko 8-bitne bidirekciono magistrale prenosi i podatke i adrese u određenim ciklusima. Def. se 4 ciklusa: ciklus upisa adrese, ciklus upisa podataka, ciklus očitavanja adrese i ciklus očitavanja podataka. Ovaj interfejs omogućuje da se na jednom selektovani registar prenese u 2 bajta korišćenjem samo jedne IO instrukcije po bajtu. Ovde se koriste 5-10 puta veće brzine prenosa nego kod standardnog P.I.

**9. INSTRUMENTACIONI INTERFEJS IEEE 488** Sredinom 60-tih godina kompanija Hewlet Packard razvila je HPIB (HP Interface Bus). 1978 god. IEEE je standardizovao ovo kao GPIB - instrumentaciona magistrala opšte namene. Standardom su specificirane mehaničke karakteristike konektora, raspored pinova i elektricne karakteristike koje se odnose na nivo signala, logicka stanja i vremenske odnose, karakteristike kontrolnog uređaja i prijemnika kao i samog kabla za povezivanje.



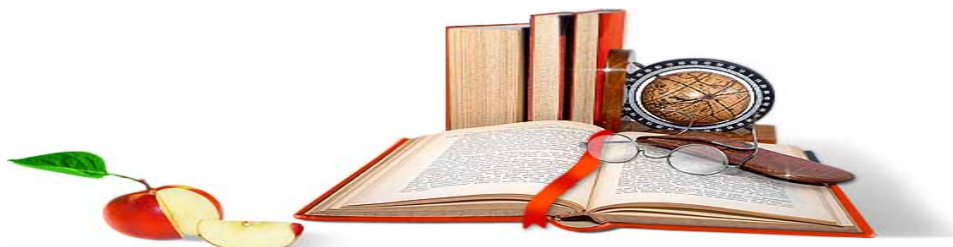
Slika 8.14 Uprošćena struktura sistema za automatsko merenje.

Kontroler koji je zadužen za upravljanje radom sistema, preko magistrale je povezan sa svim uređajima. Kontroler utvrđuje koja dva uređaja žele da razmene podatke i koju funkciju treba da izvrši. Da bi ovo bilo moguće svaki uređaj mora imati svoju adresu. Za rad merno - programibilnog uređaja potrebno je izvršiti tri tipa funkcija: selektovanje uređaja, prenos podataka i upravljanje prenosom. Kod sinhronih prenosa brzina je sinhronizovana prema utvrđenoj prihvatljivoj brzini prenosa, a kod asinhronog prenosa brzina je prilagodjena najsporijem učesniku u posmatranom prenosu. Magistrala se sastoji od 16 linija od kojih je 8 namenjeno za prenos podataka, a preostalih 8 su upravljačke linije. Od 8 upravljačkih linija, 3 se koriste za upravljanje prenosom podataka, a 5 za druge upravljačke funkcije. Svaki uređaj priključen na magistralu može raditi kao predajnik ili prijemnik, ali na magistrali mora da postoji barem jedan koji će upravljati magistralom. Najmanje mora da upravlja. Na magistralu se može linijski ili u vidu zvezde priključiti 15 uređaja, pri čemu jedan uređaj može imati više funkcija. Interfejs IEEE prenosi podatke u oba smera između PS- magistrale i IEEE - 488 magistrale. Softverski drajver za upravljanje IEEE -488

**---- OSTATAK TEKSTA NIJE PRIKAZAN. CEO RAD MOŽETE PREUZETI NA SAJTU  
[WWW.MATURSKI.NET](http://WWW.MATURSKI.NET) ----**

**BESPLATNI GOTOVI SEMINARSKI, DIPLOMSKI I MATURSKI TEKST  
RAZMENA LINKOVA - RAZMENA RADOVA  
RADOVI IZ SVIH OBLASTI, POWERPOINT PREZENTACIJE I DRUGI EDUKATIVNI MATERIJALI.**

**[WWW.SEMINARSKIRAD.ORG](http://WWW.SEMINARSKIRAD.ORG)  
[WWW.MAGISTARSKI.COM](http://WWW.MAGISTARSKI.COM)  
[WWW.MATURSKIRADOVI.NET](http://WWW.MATURSKIRADOVI.NET)**



NA NAŠIM SAJTOVIMA MOŽETE PRONAĆI SVE, BILO DA JE TO **SEMINARSKI, DIPLOMSKI** ILI **MATURSKI** RAD, POWERPOINT PREZENTACIJA I DRUGI EDUKATIVNI MATERIJAL. ZA RAZLIKU OD OSTALIH MI VAM PRUŽAMO DA POGLEDATE SVAKI RAD, NJEGOV SADRŽAJ I PRVE TRI STRANE TAKO DA MOŽETE TAČNO DA ODABERETE ONO ŠTO VAM U POTPUNOSTI ODGOVARA. U BAZI SE NALAZE **GOTOVI SEMINARSKI, DIPLOMSKI I MATURSKI RADOVI** KOJE MOŽETE SKINUTI I UZ NJIHOVU POMOĆ NAPRAVITI JEDINSTVEN I UNIKATAN RAD. AKO U **BAZI** NE NAĐETE RAD KOJI VAM JE POTREBAN, U SVAKOM MOMENTU MOŽETE NARUČITI DA VAM SE IZRADI NOVI, UNIKATAN SEMINARSKI ILI NEKI DRUGI RAD RAD NA LINKU **IZRADA RADOVA**. PITANJA I ODGOVORE MOŽETE

DOBITI NA NAŠEM **FORUMU** ILI NA **[maturskiradovi.net@gmail.com](mailto:maturskiradovi.net@gmail.com)**